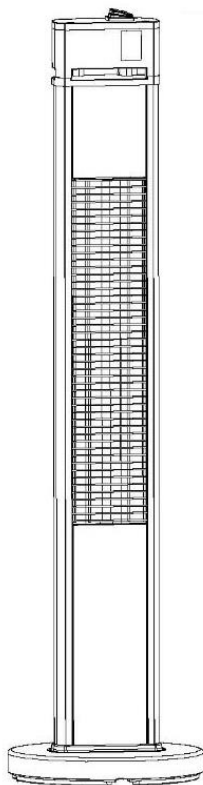


Traedgard[®]
Design



Infrarot Heizstrahler
Amrum

INDEX

1. Deutsch.....	2
2. English.....	8
3. Italiano.....	14
4. Français.....	20

www.traedgard.de

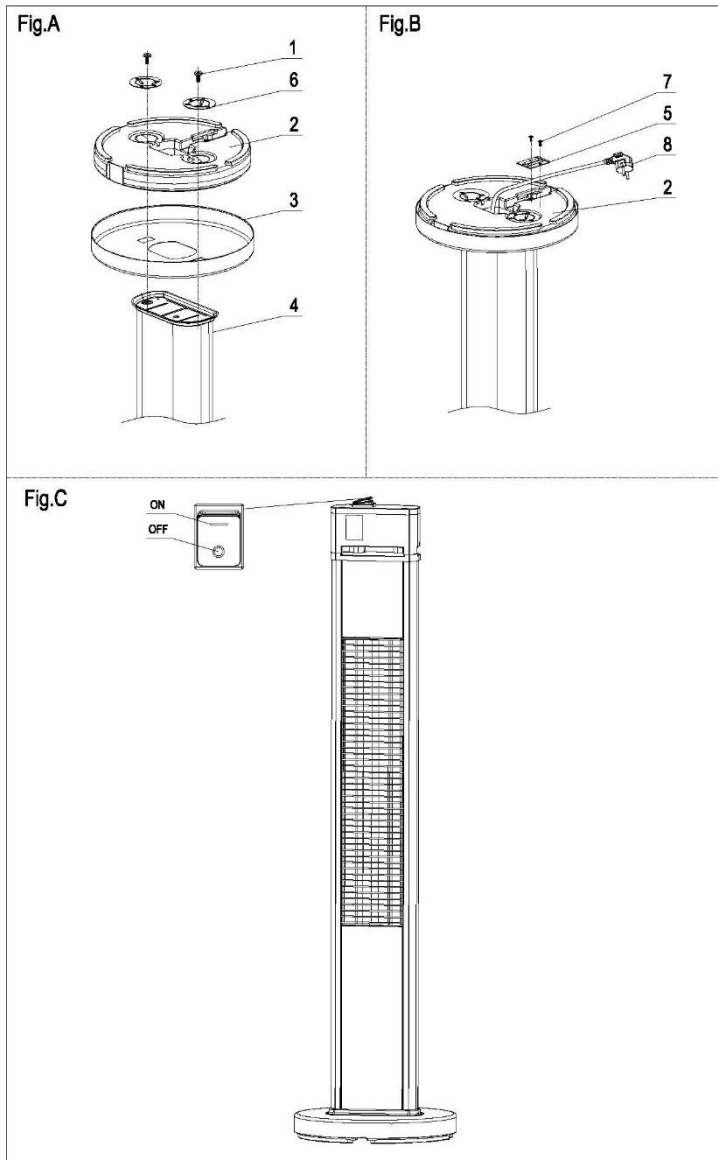
Sehr geehrte Kundin, sehr geehrter Kunde,

Wir möchten Ihnen herzlich danken, dass Sie sich für unser Produkt entschieden haben. Dieses Dokument soll Sie bei Aufbau und Gebrauch des Heizstrahlers Amrum unterstützen. Bei korrekter Benutzung und genauem Befolgen der Bedienungsanleitung wird es unsere hohen Standards von Qualität und Leistung für viele Jahre erfüllen.

Bei Fragen zögern Sie nicht, uns unter kontakt@vivatrade.de zu kontaktieren.

Herzlichen Dank und viel Freude mit dem Gerät!

Ihr Traedgard Team



Teilebezeichnung:			
Nr.	Name	Nr.	Name
1	Schraube M6*20	5	Kabelclip
2	Standfuß	6	Unterlegscheibe
3	Fuß Abdeckung	7	Schraube M4*28
4	Heizstrahler	8	Stecker

Zubehörliste	
Name	Anz.
Schraube M6*20	2
Unterlegscheibe	2
Inbusschlüssel	1
Schraube M4*28	2
Kabelclip	1

ACHTUNG: Einige Teile des Heizstrahlers werden sehr heiß und können Verbrennungen verursachen. Es muss besondere Vorsicht geboten werden, wenn Kinder oder andere gefährdete Personen anwesend sind.

- Kinder zwischen 3 und 8 Jahren dürfen das Gerät nur an- oder ausschalten, wenn es korrekt montiert wurde und nur, wenn sie beaufsichtigt werden oder eine Unterweisung zur sicheren Benutzung und dem Verständnis der Gefahren bekommen haben. Sie sollten den Heizstrahler nicht anschließen, regulieren, sauber machen oder warten.
- Der Heizstrahler darf nicht an eine Mehrfachsteckdose angeschlossen werden.
- Nutzen Sie den Heizstrahler nicht in Verbindung mit einer Zeitschaltuhr (oder einem vergleichbaren Programm, welches den Heizstrahler automatisch anschaltet), da aufgrund einer falschen Position oder Abdeckung die Brandgefahr erhöht ist.
- Verwenden Sie den Heizstrahler nicht in der Nähe von Wasser (Badewanne, Dusche, Schwimmbecken).
- Platzieren Sie den Heizstrahler nicht in der Nähe von Gardinen oder anderen leicht entzündbaren Objekten.
- Decken Sie den Heizstrahler während der Benutzung oder kurze Zeit danach nicht ab.
- Wickeln Sie das Kabel nicht um den Heizstrahler.
- Benutzen Sie das Gerät nicht als Handtuch- oder Wäschetrockner.
- Das Gerät wird während der Benutzung sehr heiß und bleibt auch nach dem Ausschalten noch einige Zeit warm.
- Vermeiden Sie starke Vibrationen und Schläge.
- Das Gerät muss während der Verwendung auf einem ebenem Boden stehen.
- Sollte das Gerät beschädigt sein, muss es professionell repariert werden.
- Wenn das Stromkabel beschädigt ist, muss es vom Hersteller oder einer anderen qualifizierten Person ausgetauscht werden.
- Halten Sie den Heizstrahler während des Aufbaus fern von entflammbar Materialien.
- Dieses Gerät ist nicht für die Verwendung von Personen (Kinder eingeschlossen) mit physischer, sensorischer oder geistiger Behinderung,

mangelnder Erfahrung und Wissen vorgesehen, außer sie werden beaufsichtigt.

- Dieses Gerät ist nur für die Benutzung im Haushalt vorgesehen. Benutzen Sie es nicht auf Baugelände, in Gewächshäusern, Schuppen oder Stallungen, wenn entflammbarer Staub vorhanden ist.
- Warten Sie mit der Reinigung nach der Benutzung, bis der Heizstrahler vollkommen abgekühlt ist.
- Das Gerät sollte mit einer Steckdose verbunden werden, die sichtbar und leicht zu erreichen ist.
- Verwenden Sie dieses Gerät nicht als Heizung, für die Aufzucht von Tieren oder zum Trocknen von Kleidung.
- Das Gerät sollte min. 150 cm Abstand zu Wänden haben.

WARNUNG:

Dieses Gerät ist nicht mit einem Thermostat ausgestattet. Nutzen Sie den Heizstrahler nicht in kleinen Räumen, wenn sich in diesem nur Personen befinden, die den Raum nicht allein verlassen können, außer sie werden durchgehend beaufsichtigt.

Vorbereitung:

1. Öffnen Sie den Karton. Entnehmen Sie die Tüte mit dem Zubehör und überprüfen Sie diese anhand der enthaltenen Liste auf Vollständigkeit. Sollte dies nicht der Fall sein, kontaktieren Sie den Händler.
2. Halten Sie einen Kreuzschraubendreher bereit.
3. Lesen Sie die Bedienungsanleitung sorgsam durch, bevor Sie mit dem Aufbau beginnen. Bewahren Sie diese für ein späteres Nachschlagen auf.

Montage:

1. Drehen Sie den Heizstrahler vorsichtig auf den Kopf (Abb. A). Stecken Sie den Stecker (8) und das Netzkabel durch die Löcher in der Mitte der


- Fußabdeckung (3) und des Fußes (2). Schieben Sie dann die Fußabdeckung (3), den Fuß (2) und die Unterlegscheibe (6) auf den Hauptkörper.
2. Unterlegscheibe (6), Fuß (2), Fußabdeckung (3) mit der Schraube M6 * 20 (1) befestigen. Befestigen Sie das Netzkabel mit dem Kabelclip (5) und befestigen Sie es mit der Schraube (7) an dem Fuß (2).

Inbetriebnahme:

1. Stecken Sie den Stecker in eine Steckdose. Vergewissern Sie sich, dass die tatsächliche Stromversorgung mit der Angegebenen übereinstimmt.
2. Betätigen Sie den Schalter, um den Heizstrahler ein und aus zu schalten.

Reinigung:

Trennen Sie das Gerät von der Stromversorgung und lassen Sie es vollständig abkühlen. Nutzen Sie einen feuchten, keinen nassen Lappen, um das Gerät zu säubern.

Altgerät- und Batterieentsorgung	
	<p>Nach der Umsetzung der europäischen Richtlinien 2002/96/EG in nationales Recht gilt folgendes: Elektrische und elektronische Geräte dürfen nicht mit dem Hausmüll entsorgt werden. Der Verbraucher ist gesetzlich dazu verpflichtet, elektrische und elektronische Geräte am Ende ihrer Lebensdauer an den öffentlichen Sammelstellen abzugeben. Einzelheiten dazu sind nach dem nationalen Recht des jeweiligen Landes definiert. Das Symbol auf dem Produkt, der Gebrauchsanleitung oder der Verpackung weist auf die jeweiligen Bestimmungen hin. Durch das Recycling, Wiederverwendung der Materialien oder anderen Formen, leisten Sie einen wichtigen Beitrag zum Schutz unserer Umwelt.</p>

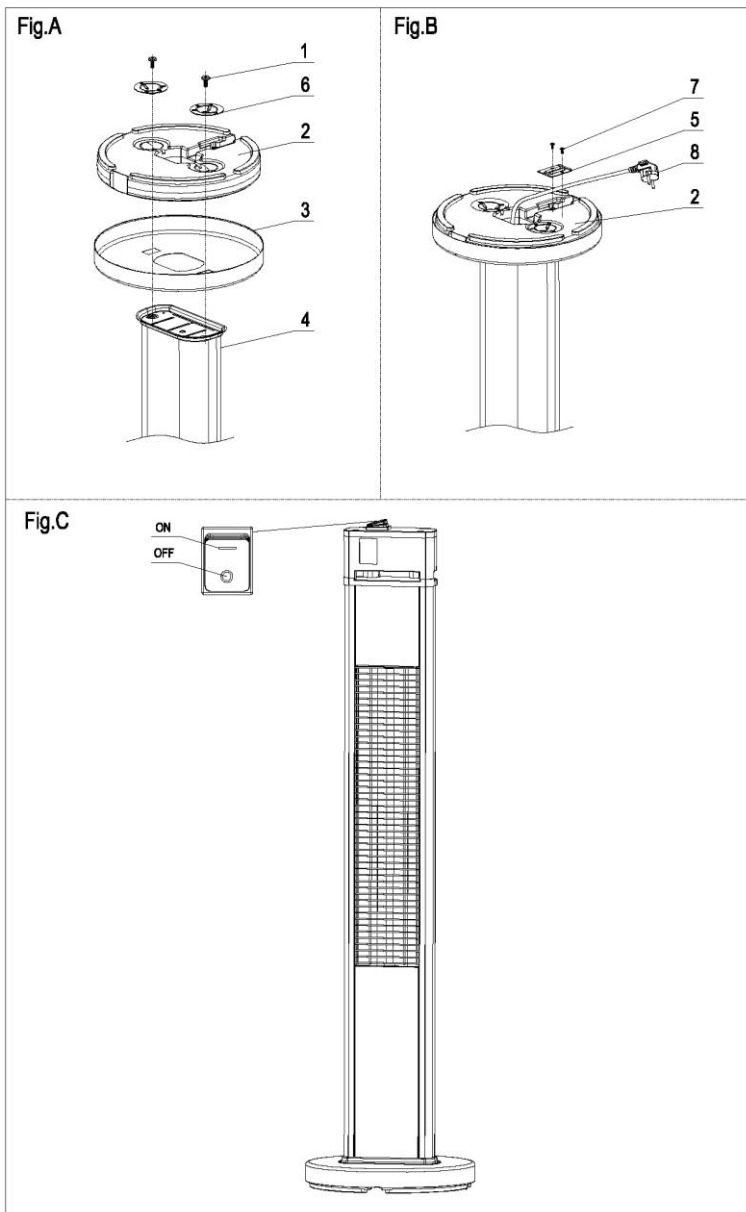
Dear Customer

We would like to thank you very much for choosing our product. This document is intended to assist you in setting up and using the „Amrum" radiant heater. If used correctly and the operating instructions are followed closely, it will meet our high standards of quality and performance for many years to come.

If you have any questions, do not hesitate to contact us at kontakt@vivatrade.de.

Thanks and have fun

Traedgard



Parts Descriptions:			
No.	Part Name	No.	Part Name
1	Screw M6*20	5	Cord Clip
2	Base	6	Washer
3	Base Cover	7	Screw M4*28
4	Main body	8	Plug

Accessories Pack Check List	
Accessory Name	Qty
Screw M6*20	2
Washer	2
Allen Key	1
Screw M4*28	2
Cord Clip	1

Cautions:

- Children of less than 3 years should be kept away unless continuously supervised.
- This appliance can be used by children aged from 8 years and above and persons with reduced physical, sensory or mental capabilities or lack of experience and knowledge if they have been given supervision or instruction concerning use of the appliance in a safe way and understand the hazards involved. Children shall not play with the appliance. Cleaning and user maintenance shall not be made by children without supervision.
- CAUTION -- Some parts of this product can become very hot and cause burns. Particular attention has to be given where children and vulnerable people are present.
- Children aged from 3 years and less than 8 years shall only switch on/off the appliance provided that it has been placed or installed in its intended normal operating position and they have been given supervision or instruction concerning use of the appliance in a safe way and understand the hazards involved. Children aged from 3 years and less than 8 years shall not plug in, regulate and clean the appliance or perform user maintenance.
- The heater must not be located immediately below a socket-outlet.
- Do not use this heater with a programmer, timer or any other device that switches the heater on automatically, since a fire risk exists if the heater is covered or positioned incorrectly.
- Do not use this heater in the immediate surroundings of a bath, a shower or a swimming pool.
- Do not place the unit close to curtain and/or other flammable objects. Otherwise there will be a danger of catching fire.
- Do not cover the unit with anything during operation or a short time after it's shut down.
- Do not wrap the power supply cord on the unit.
- Do not use this unit in place where causticity or volatile air exists, i.e. dust, steam, gas, etc.
- Do not use this unit as a cloth drier or towel drier.

- Do not use this unit as a sauna heater.
- Do not use this unit as a room heater or heat storing.
- Do not use this unit in place of animal propagating and raising.
- Do not use this unit in heating system of hot air centre.
- Do not immerse this unit into water for cleaning.
- The unit must be placed with the clearance of 150cm at least to the wall.
- The unit must be securely placed on a horizontal and flat surface.
- The unit is at high temperature during operation. It keeps hot for a period after shut down. Potential danger would occur when touching it during this period.
- The unit must be handled with care, and avoid of vibration or hitting.
- The unit must be securely grounded during operation.
- When damaged, the unit must be repaired by professional repairing team.
- If the supply cord is damaged, it must be replaced by the manufacturer, its service agent or similarly qualified persons in order to avoid a hazard.
- When assembling, keep clear from any board or flammable material.
- This appliance is not intended for use by persons (including children) with reduced physical, sensory or mental capabilities, or lack of experience and knowledge, unless they have been given supervision or instruction concerning use of the appliance by a person responsible for their safety.
- The unit is for outdoor use only. It's not allowed to use in building site, greenhouses, barn or stable where there's flammable dust.
- The head of the unit is at high temperature during operation. Unplug the unit and wait till it's cool before cleaning.
- The unit should be plugged in a socket, which is easily visible and reachable.

WARNING:

This heater is not equipped with a device to control the room temperature. Do not use this heater in small rooms when they are occupied by persons not capable of leaving the room on their own, unless constant supervision is provided.

Preparation

1. Prepare a cross head screw driver.
2. Read this instruction manual carefully before installation and use. Keep this instruction manual and warranty card in a proper and safe place for future use in case needed.

Installation:

1. Put the main body up-side-down (Fig. A). Put the plug (#8) and power supply cord through the holes on the center of Base Cover (#3) and Base (#2). Then slide Base Cover (#3) , Base (#2) and Washer (#6) onto Main body respectively.
2. Fix Washer (#6), Base (#2), Base Cover (#3) with Screw M6*20 (#1). Clip the power supply cord with Cord Clip (#5) and fix it onto Base (#2) with Screw (#7).

Operations:

1. Plug in the unit to a socket. Make sure the power supply is same as rated.
2. Press Heater Switch to switch on or off the heater.

Cleaning:

Unplug the unit before cleaning. It should be wiped with wet cloth. Do not use too much water.

Disposal of appliances and batteries



After the implementation of the European Directive 2002/96/EU in the national legal system, the following applies:

Electrical and electronic devices may not be disposed of with domestic waste. Consumers are obliged by law to return electrical and electronic devices at the end of their service lives to the public collecting points set up for this purpose or point of sale. Details to this are defined by the national law of the respective country. This symbol on the product, the instruction manual or the package indicates that a product is subject to these regulations. By recycling, reusing the materials or other forms of utilising old devices, you are making an important contribution to protecting our environment.

Gentile cliente,

ci teniamo a ringraziarti per aver scelto la nostra stufa a raggi infrarossi Amrum.

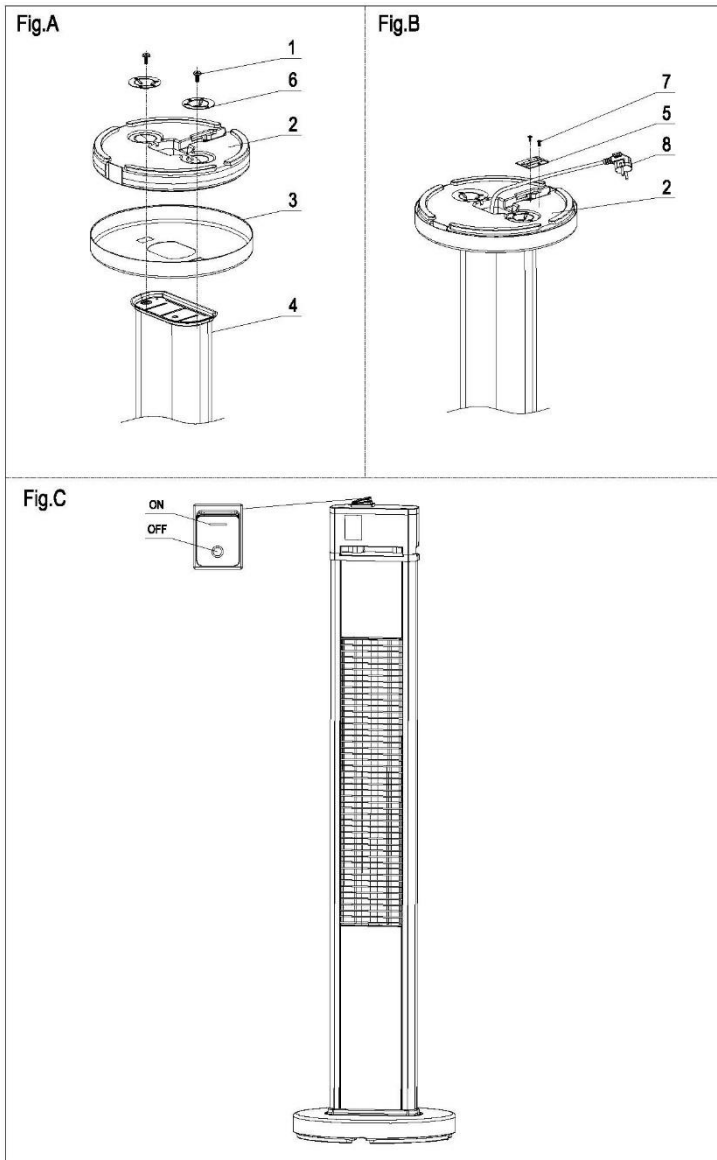
Questo documento ha lo scopo di aiutarti ad installare e utilizzare correttamente il riscaldatore.

Per qualsiasi domanda non esitare a contattarci al seguente indirizzo e-mail:

kontakt@vivatrade.de

Grazie per la fiducia accordataci

Il team Traedgard



Componenti:			
Nr.	Nome	Nr.	Nome
1	Vite M6*20	5	Fermacavo
2	Base	6	Rondella
3	Coperchio della base	7	Viti M4*28
4	Corpo principale del riscaldatore	8	Spina

Lista degli accessori	
Nome	Quantità
Vite M6*20	2
Rondella	2
Chiave a brugola	1
Vite M4*28	2
Fermacavo	1

Precauzioni:

- Tenere il dispositivo lontano dalla portata dei bambini
- La pulizia e la manutenzione del riscaldatore sono svolti solo da persone adulte.
- Alcune parti del riscaldatore possono diventare molto calde. Occorre pertanto prestare attenzione onde evitare di causare delle ustioni. A tal proposito va prestata particolare attenzione in presenza di bambini.
- I bambini di età compresa tra 3 anni e meno di 8 anni devono solo accendere/spegnere l'apparecchio a condizione che lo stesso sia stato installato correttamente e siano state date chiare istruzioni relative al corretto utilizzo e funzionamento del riscaldatore, accertandosi che gli stessi abbiano capito i pericoli che si possono manifestare. Ai bambini è vietato collegare alla fonte di corrente il riscaldatore, regolare la temperatura e eseguire pulizia e o manutenzione dello stesso.
- Il riscaldatore non deve essere collocato nelle immediate vicinanze di una presa di corrente.
- Non utilizzare il riscaldatore con un programmatore, un timer o qualsiasi altro dispositivo in grado di accendere automaticamente il dispositivo, poiché esiste un rischio di incendio se il riscaldatore è coperto o posizionato in modo errato ed è sempre necessaria la preventiva verifica prima della sua accensione.
- Non utilizzare il riscaldatore nelle immediate vicinanze di fonti d'acqua.
- Non posizionare l'unità vicino alla tenda e/o ad altri oggetti infiammabili.
- Non coprire il riscaldatore durante il funzionamento o poco tempo dopo che è stato spento.
- Non avvolgere il cavo di alimentazione sul riscaldatore.
- Non utilizzare il riscaldatore in luoghi dove vi sia presente una forte concentrazione di polvere, vapore, gas, ecc.
- Il riscaldatore deve essere posizionato con una distanza minima di 150 cm rispetto alla parete.
- Il riscaldatore deve essere posizionato saldamente su una superficie orizzontale e piana.
- Il riscaldatore raggiunge un'alta temperatura durante il suo funzionamento. Dopo il suo spegnimento il riscaldatore si mantiene caldo per un periodo

definito. È pertanto necessario evitare il contatto con il riscaldatore durante il summenzionato periodo di raffreddamento dello stesso apparecchio.

- Il riscaldatore deve essere maneggiato con cura ed è necessario evitare vibrazioni o colpi contro lo stesso.
- Il riscaldatore deve essere messo a terra in modo sicuro durante il funzionamento.
- In caso di danneggiamento, il riscaldatore deve essere riparato dal personale autorizzato e competente.
- Se il cavo di alimentazione è danneggiato, deve essere sostituito solo dal produttore o da persone altrettanto qualificato.
- Durante l'assemblaggio, tenere lontano da qualsiasi materiale infiammabile.
- Scollegare l'unità e attendere che il riscaldatore si sfredi prima di procedere con la pulizia dello stesso.
- Il riscaldatore deve essere collegato a una presa facilmente visibile e raggiungibile.

Avviso:

Questo riscaldatore non è dotato di un dispositivo per controllare la temperatura ambiente. Non utilizzare il riscaldatore in luoghi occupati da persone non in grado di lasciare la stanza in autonomia.

Leggere attentamente questo manuale di istruzioni prima dell'installazione e dell'utilizzo. Mantenere questo manuale di istruzioni in un luogo sicuro per un uso futuro.

Montaggio:

Mettere il corpo principale verso l'alto (Fig. A). Posizionare la spina (n.8) e il cavo di alimentazione attraverso i fori al centro del coperchio della base (n.3) e della base (n.2). Far scorrere quindi il coperchio della base (n.3), la base (n.2) e le rondelle (n.6) rispettivamente sul corpo principale del riscaldatore (n.4). Fissare la rondella (n.6), la base (n.2), il coperchio della base (n.3) mediante le viti M620. Agganciare

il cavo di alimentazione con il fermacavo (n.5) e fissarlo sulla base (n.2) con le viti (n.7).


Accensione:

Collegare il riscaldatore a una presa. Assicurarsi che l'alimentatore sia adatto al tipo di presa che si intende utilizzare.

Premere l'interruttore del riscaldatore per accendere o spegnere lo stesso.

Pulizia:

Scollegare l'unità prima della pulizia. Per un efficace e corretta pulizia dell'apparecchio, si suggerisce l'utilizzo di una stoffa bagnata. Limitare l'utilizzo dell'acqua all'essenziale. L'utilizzo eccessivo di acqua potrebbe compromettere il corretto funzionamento dell'apparecchio.

Smaltimento di elettrodomestici e batterie	
	<p>Dopo l'attuazione della direttiva europea 2002/96/EU nel sistema giuridico nazionale, si applica quanto segue:</p> <p>I dispositivi elettrici ed elettronici non possono essere smaltiti con i rifiuti domestici. I consumatori sono obbligati per legge, una volta definito che il dispositivo non è più funzionante, a restituire i dispositivi elettrici ed elettronici al personale addetto dei punti di raccolta predisposti a tale scopo. Per i dettagli in merito allo smaltimento di tale rifiuto si rimanda a quanto previsto dalla legge nazionale di riferimento del paese cui l'articolo è stato venduto. Questo simbolo sul prodotto, il manuale di istruzioni o la confezione indica che un prodotto è soggetto a queste normative. Attraverso il riciclaggio, il riutilizzo dei materiali o qualsiasi altra forma di utilizzo dei vecchi dispositivi, si sta dando un importante contributo alla protezione del nostro ambiente.</p>

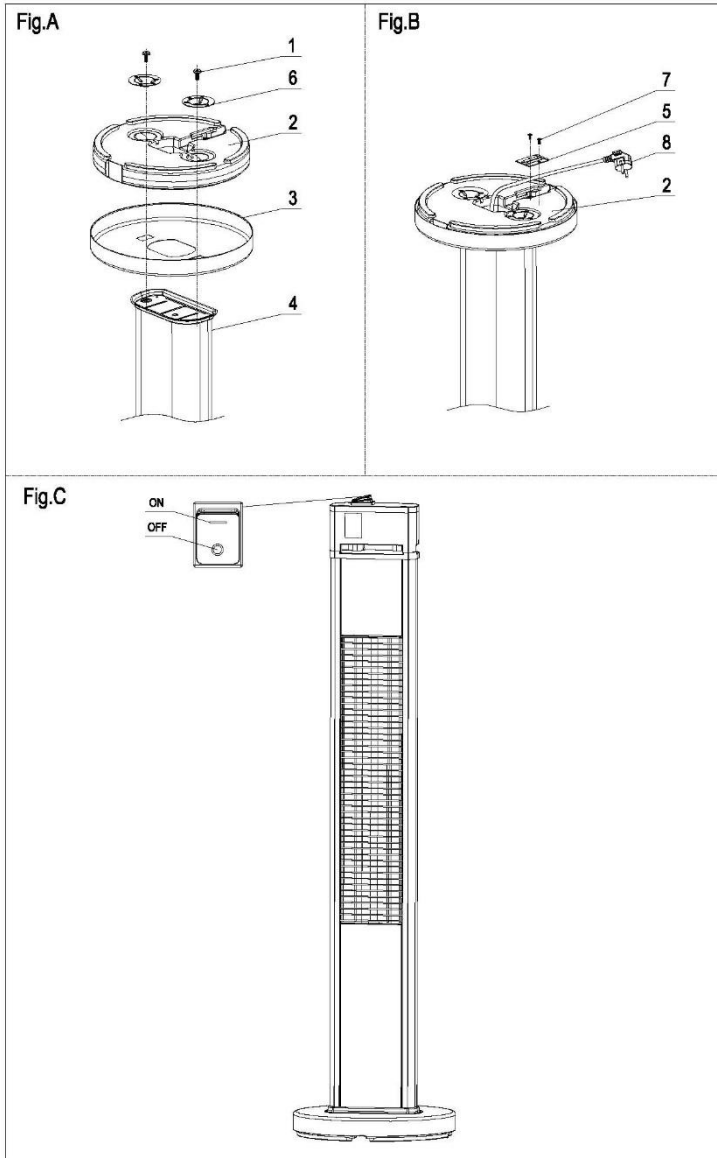
cher client

Nous vous remercions beaucoup d'avoir choisi notre produit. Ce document est destiné à vous aider à configurer et à utiliser le radiateur rayonnant «Amrum». S'il est utilisé correctement et que le mode d'emploi est suivi de près, il répondra à nos normes élevées de qualité et de performance pendant de nombreuses années.

Si vous avez des questions, n'hésitez pas à nous contacter à kontakt@vivatrade.de.

Merci et amusez-vous

Traedgard



Liste des pièces détachées :			
no n.	Nom de la pièce	non .	Nom de la pièce
1	Vis M620	5	Fixation pour le cordon
2	Socle	6	Rondelle
3	Couvercle du socle	7	Vis M4-28
4	Partie principale du chauffage	8	Prise

Listes des accessoires	
Nom de l'accessoire	Qté
Vis M620	2
Rondelle	2
Clé Allen	1
Vis M4-28	2
Fixation pour le cordon	1

Précautions d'emploi

ATTENTION : Certaines parties de ce produit peuvent devenir très chaudes et causer des brûlures.

- Ne pas brancher cet appareil sur une multiprise.
- Ne pas utiliser pas cet appareil avec un programmeur, une minuterie ou tout autre appareil qui allume automatiquement le chauffage, puisqu'il existe un risque d'incendie si le chauffage est couvert ou mal positionné.
- Ne pas utiliser pas ce chauffage près de l'eau: Ni baignoire, ni douche, ni piscine, ni étang, ni bassin de jardin.
- Ne pas placer l'appareil près d'un rideau et/ou d'autres objets inflammables.
- Ne jamais couvrir cet appareil allumé ou éteint.
- Ne pas enrouler le cordon d'alimentation autour de l'appareil.
- Ne pas utiliser pas cet appareil comme séchoir pour serviettes de toilette ou tout autre pièce en tissus.
- Ne pas utiliser pas cet appareil pour chauffer un sauna.
- Ne pas utiliser pas cet appareil pour l'élevage d'animaux.
- Ne pas immerger cet appareil dans l'eau pour le nettoyer.
- L'appareil doit être placé à au moins 150cm du mur.
- L'appareil doit être placé en toute sécurité sur une surface horizontale, plane et stable.
- L'appareil chauffe à haute température pendant la mise en marche. Il reste chaud pendant un certain temps après l'arrêt.
- L'appareil doit être manipulé avec soin : Eviter les vibrations, les chutes ou les coups.
- En cas d'endommagement : Ne pas réparer l'appareil : Contacter le vendeur
- Cet appareil n'est pas destiné à être utilisé par des enfants ou des personnes à des capacités physiques, sensorielles ou mentales réduites.
- Cet appareil est destiné à un usage domestique seulement. Ne pas utiliser sur un chantier, dans une serre, une grange, une étable ou dans un endroit où il y aurait beaucoup de poussière.

- Ne pas utiliser cet appareil pour chauffer du liquide en posant dans un récipient sur le chauffage

Avertissement:

Ce chauffage n'est pas équipé d'un thermostat : Ne pas utiliser ce chauffage dans une petite pièce occupée par des personnes ne pouvant pas quitter la pièce par elles-mêmes, à moins qu'une surveillance constante ne soit assurée.

Préparation :

Ouvrir le carton. Déballer les pièces détachées du carton. S'assurer que toutes les pièces détachées énumérées dans la liste soient incluses. S'il devait manquer une pièce quelconque, contacter le vendeur.

Préparer un tournevis cruciforme

Lire attentivement le mode d'emploi avant l'installation et la mise en service. Suivre à la lettre les instructions répertoriées ci-dessous. Conserver le mode d'emploi dans un endroit approprié et sûr pour une utilisation future.

Montage:

Déballer la partie principale du chauffage.

Retourner la partie principale du chauffage (Fig.A). Enfiler le cordon et la prise électrique dans le trou au centre du couvercle du socle (Nr.3) et du socle (Nr.2) Fixer le couvercle du socle (Nr.3) au socle (Nr.2) en utilisant les rondelles (Nr.6) puis en vissant les vis Nr.1


Fixer le cordon d'alimentation (Nr.8) grâce à la fixation Nr.5 et la visser au socle (Nr.2) avec les vis Nr.17(Fig.B).

Pour allumer l'appareil :

1. Branchez l'appareil dans une prise.
2. Appuyer sur l'interrupteur (Fig.C)

Nettoyage:

Débrancher l'appareil avant le nettoyage. Il doit être essuyé ou nettoyé avec du tissu légèrement humide.

<p>Comment se débarrasser des piles et les appareils électriques ou électroniques usagés?</p>	
	<p>Après la mise en œuvre de la directive européenne 2002/96/UE dans le système juridique national, ce qui suit s'applique :</p> <p>Les appareils électriques et électroniques ne peuvent pas être jetés avec des déchets domestiques. La loi oblige les consommateurs à déposer les appareils électriques et électroniques dans les centres de collecte. Les détails sont définis par le droit national du pays respectif. Ce symbole sur le produit, le manuel d'instruction ou l'emballage indique qu'un produit est soumis à ces règlements. En recyclant, réutilisant les matériaux ou d'autres formes d'utilisation d'anciens appareils, vous apportez une contribution importante à la protection de notre environnement.</p>