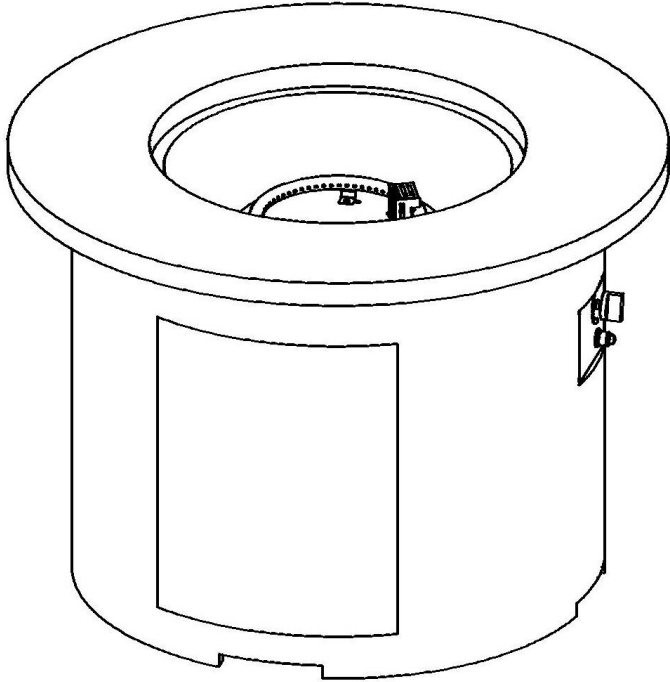

GAS FEUERSTELLE BOLOGNA
BEDIENUNGSANLEITUNG



CE
0051-15

Dieses Gerät ist nur für dekorative Zwecke gedacht

Warnung: Nur im freien benutzen!

Nicht für den häuslichen Gebrauch!

Bewahren Sie diese Anleitung zum Nachschlagen auf!

“Diese Anweisungen sind nur gültig, wenn das Ländersymbol in der Bedienungsanleitung und auf dem Gerät angezeigt wird.”

X-Trade **Group** 
GmbH



WARNUNG:

- Das Gerät darf nicht modifiziert werden;
- Das Gerät darf nicht während der Benutzung bewegt werden;
- Die Gas Versorgung nach der Benutzung an der Gasflasche ausschalten
- Teile können sehr heiß werden. Kleine Kinder Fernhalten
- Das Gerät darf nicht in Kellern oder Untergrund benutzt werden.
- Das Gerät darf nur zur Raumheizung verwendet werden.



WARNUNG:

DIESES GERÄT HAT EINE OFFENE FLAMME; ES MUSS DAFÜR GESORGT WERDEN DAS KINDER UND ÄLTERE SICH NICHT VERLETZTEN

 **DANGER**



CARBON MONOXIDE HAZARD

This appliance can produce carbon monoxide which has no odor.

Using it in an enclosed space can kill you.

Never use this appliance in an enclosed space such as a camper, tent, car or home.

INDEX

Spezifikationen	Seite 3
Feuerschalen Sicherheitswarnungen	Seite 4
Propangas Sicherheitswarnungen	Seite 7
Erweiterte Ansicht	Seite 9
Inhalt	Seite 10
Aufbau	Seite 11
Gasfluss an LPG-Flasche anschließen	Seite 12
Bedienung	Seite 13
Dichtungsprüfung	Seite 14
Wartung und Reinigung	Seite 15
Lagerung (Nach Benutzung)	Seite 16
Fehlerbehebung	Seite 17

SPEZIFIKATIONEN

Produktname	Gas Feuerstelle Bologna		
Model			
Gas Art	LPG-Gasgemisch	Butan bei (28~30)mbar/ Propan bei 37mbar	LPG- Gasgemisch
Gas Kategorie	I _{3B/P(30)}	I ₃₊	I _{3B/P(50)}
Pn (mbar)	28~30	28-30/37	50
Leistung (Hs)	12 kW		
Gasverbrauch	G30/872g/h)	G30/872 g/h G31/857g/h	G30/872g/h)
Injektor Durchmesser	1.7 mm x 1	1.7 mm x 1	1.5 mm x 1
Zielländer	LU, NL, DK, FI, SE, CY, CZ, EE, LT, MT, SK, SI, BG, IS, NO, TR, HR, RO, IT, HU	BE, FR, IT, LU, IE, GB, GR, PT, ES, CY, CZ, LT, SK, CH, SI	DE, AT, CH, SK
Gasregler	Zertifiziert nach EN 12864 (Fließrate: max. 1.5kg/h)		
Gasschlauch	Zertifiziert nach EN-standard (max1.5m)		
Gasflasche	Standard Gas Flasche (empfohlen 4.5kg ~ 15kg)		
Primäre Luftzufuhr	Fest – nicht anpassbar		
Gewicht:	50 kg		

Dieses Symbol ist auf dem Gerät zu finden (nicht entfernen).

**Attention:
Surface very hot!
Do not touch!!!!**



ACHTUNG: Dieses Gerät ist mit einem Gasschlauch und Klammern ausgestattet, welche benutzt werden müssen; Verwenden Sie niemals andere Teile und immer gemäß den für das Bestimmungsland geltenden Regeln. Diese Komponenten sollten in regelmäßigen Abständen ausgetauscht werden, je nach dem Datum, das auf jeder Komponente angegeben ist, oder gemäß den im Bestimmungsland geltenden Vorschriften. Gasregler und LPG-Flasche sind nicht im Lieferumfang enthalten und müssen entsprechend gekauft werden.

FEUERSCHALEN SICHERHEITSWARNUNGEN



WARNUNG:
Die Nichtbeachtung der hier aufgeführten Warnungen und Vorsichtsmaßnahmen kann zu einer Explosion führen, die zu Sachschäden oder Körperverletzungen führen kann.

ALLGEMEINE WARNUNGEN

NUR IM FREIEN BENUTZEN—NICHT AUF DEN TISCH STELLEN

Warnung -Für Ihre Sicherheit

- Wenn die Informationen in diesem Handbuch nicht genau befolgt werden, kann ein Brand oder eine Explosion zu Sachschäden, Personenschäden oder zum Tod führen.
- **WICHTIG:** Lesen und verstehen Sie alle Warnungen und Vorsichtsmaßnahmen, bevor Sie die Gasfeuerschale montieren und verwenden.
- **GEFAHR: Die Nichtbeachtung der hier aufgeführten Warnungen und Vorsichtsmaßnahmen kann zu einem Brand oder einer Explosion führen, welche ernsthafte Schäden verursacht.**

- Mindestabstand vom Gerät zu brennbaren Materialien:

72" (182.9cm) von oben; 36" (91.5cm) von allen Seiten und hinten.

Stellen Sie dieses Gerät nicht unter ungeschützten brennbaren Oberflächen auf.

WENN SIE GAS RIECHEN:

- 1. Gaszufuhr abstellen.**
 - 2. Offene Flamme löschen.**
 - 3. Versuchen Sie nicht das Gerät anzuzünden.**
 - 4. Berühren Sie keine elektrischen Schalter und verwenden Sie keine Telefone**
 - 5. Rufen Sie sofort Ihren Gasversorger über das Telefon eines Nachbarn an.**
 - 6. Folgen Sie den Anweisungen des Gasversorgers.**
 - 7. Wenn Sie Ihren Gasversorger nicht erreichen können, rufen Sie die Feuerwehr.**
- Unsachgemäße Installation, Einstellung, Änderung, Wartung oder Instandhaltung kann zu Verletzungen oder Sachschäden führen. Lesen Sie die Installations-, Betriebs- und Wartungsanweisungen sorgfältig durch, bevor Sie dieses Gerät installieren oder warten.
 - Bewahren Sie diese Anweisungen zum späteren Nachschlagen auf. Wenn Sie dieses Gerät für eine andere Person zusammenbauen, geben Sie ihm dieses Handbuch zum Lesen und zum späteren Nachschlagen.
 - Dieser Feuertisch darf NUR im Freien in einem gut belüfteten Raum und NICHT in einem Gebäude, einer Garage oder einem anderen geschlossenen Bereich verwendet werden.
 - Verwenden Sie diesen Gas-Außenkamin NICHT zum Heizen von Innenräumen. GIFTIGE Kohlenmonoxidämpfe können sich ansammeln und Erstickung verursachen.
 - Lassen Sie diesen Feuertisch niemals unbeaufsichtigt, wenn Sie ihn benutzen.
 - Kinder und Erwachsene sollten auf die Gefahren hoher Oberflächentemperaturen aufmerksam gemacht und während des Gebrauchs sicheren halten.
 - Verwenden Sie den Kamin nicht in einem Abstand von 3 m zu Wänden, Gebäuden oder Gebäuden.

-
- Die Lagerung dieses Kamins im Innenbereich ist nur zulässig, wenn er von der Gasversorgung getrennt ist
 - Es wird dringend empfohlen, beim Bewegen des Geräts Handschuhe zu tragen, um Ihre Hände zu schützen.
 - Vom Hersteller versiegelte Teile dürfen vom Benutzer nicht verändert werden.
 - Lagern oder verwenden Sie kein Benzin oder andere brennbare Stoffe innerhalb von 7,62 m (25 Fuß) von diesem oder einem anderen Gerät
 - Lagern Sie KEINE brennbaren Materialien im Bodengehäuse.
 - Der Konsum von Alkohol, verschreibungspflichtigen oder nicht verschreibungspflichtigen Arzneimitteln kann die Fähigkeit einer Person beeinträchtigen, dieses Gerät ordnungsgemäß zusammenzubauen oder sicher zu betreiben.
 - Nicht in explosionsgefährdeten Bereichen verwenden. Halten Sie den Gaskaminbereich frei von brennbaren Stoffen.
 - Dieser Außenkamin darf NICHT von Kindern betrieben werden. Kleine Kinder sollten in der Nähe dieses Außenkamins beaufsichtigt werden.
 - Dieser Außenkamin darf nicht in oder an Fahrzeugen und / oder Booten installiert oder verwendet werden.
 - Immer in Übereinstimmung mit allen zutreffenden örtlichen, staatlichen und nationalen Vorschriften verwenden. Informationen zu Bränden im Freien erhalten Sie von Ihrer örtlichen Feuerwehr.
 - Treffen Sie mit diesem Gerät die gleichen Vorsichtsmaßnahmen wie bei offenem Feuer.
 - Verbrennen Sie in diesem Außenkamin KEINE festen Brennstoffe wie Holz, Holzkohlebriketts, Holzkohle, Holzstämme, Treibholz, Müll, Blätter, Papier, Pappe, Sperrholz, gestrichenes oder gebeiztes oder druckbehandeltes Holz.
 - Verändern Sie diesen Außenkamin auf KEINE Weise.
 - Verwenden Sie diesen Außenkamin NICHT, bevor er VOLLSTÄNDIG zusammengebaut und alle Teile sicher befestigt und festgezogen sind.
 - Lagern Sie keinen anderen Flüssiggastank innerhalb von 3.05 m von diesem Außenkamin
 - Verwenden Sie diesen Außenkamin NICHT in der Nähe von Autos, Lastwagen, oder Lieferwagen
 - Verwenden Sie diesen Außenkamin NICHT in der Nähe von ungeschützten brennbaren Materialien. Vermeiden Sie die Verwendung in der Nähe von oder unter überhängenden Bäumen und Sträuchern.
 - Verwenden Sie diesen Außenkamin immer auf einer harten, ebenen und nicht brennbaren Oberfläche wie Beton oder Stein. Eine Asphaltoberfläche ist für diesen Zweck möglicherweise nicht akzeptabel.
 - Verwenden Sie diesen Außenkamin NICHT, wenn sich Teile unter Wasser befunden haben. Wenden Sie sich umgehend an einen qualifizierten Servicetechniker, um den Kamin zu inspizieren und Teile oder Steuerungssysteme sowie Gasregler, die sich unter Wasser befanden, auszutauschen.
 - Tragen Sie beim Betrieb dieses Außenkamins KEINE brennbaren oder losen Kleidungsstücke.
 - NICHT bei windigem Wetter verwenden.
 - Halten Sie alle Stromkabel von dem heißen Außenkamin fern.
 - Bestimmte Bereiche dieses Außenkamins können während und nach dem Gebrauch nicht mehr berührt werden. Berühren Sie keine heißen Oberflächen, bis sich das Gerät abgekühlt hat, es sei denn, Sie tragen Schutzausrüstung um Verbrennungen zu vermeiden.
 - Kinder und Erwachsene sollten auf die Gefahren hoher Oberflächentemperaturen aufmerksam gemacht werden und sich fernhalten, um Verbrennungen oder Entzündungen der Kleidung zu vermeiden.
 - Hängen Sie keine Kleidung oder andere entflammable Materialien auf oder in die Nähe des Gaskamins.

-
- Schutzvorrichtungen, die zur Wartung entfernt wurden, müssen vor dem Betrieb wieder angebracht werden.
 - Versuchen Sie NICHT, diesen Außenkamin zu bewegen oder zu lagern, bis alle Teile abgekühlt sind.
 - Beugen Sie sich bei Gebrauch NICHT über diesen Außenkamin.
 - Verwenden Sie nur die mitgelieferten Regler- und Schlauchteile. Verwenden Sie nur Ersatzregler und Schlauchleitungen, die vom Hersteller angegeben wurden.
 - Die Lagerung dieses Außenkamins im Innenbereich ist nur zulässig, wenn der Tank nicht angeschlossen, vom Außenkamin entfernt und ordnungsgemäß im Freien gelagert wird.
 - Versuchen Sie nicht, den Gasregler vom Tank oder einer Gasarmatur zu trennen, während der Außenkamin in Betrieb ist.
 - Stellen Sie die Gasversorgung am Tankventil immer ab und trennen Sie den Regler vom Tank, wenn der Kamin nicht benutzt wird.
 - Setzen Sie sich NICHT auf das Gerät, wenn es in Betrieb ist.
 - Werfen Sie während des Betriebs nichts ins Feuer.
 - Lavasteine sind sehr heiß; Bitte halten Sie Kinder oder Haustiere in sicherem Abstand.
 - Halten Sie den Ventilraum, die Brenner und die Umluftkanäle unbedingt sauber. Untersuchen Sie den Außenkamin vor jedem Gebrauch auf Verunreinigungen.
 - Überprüfen Sie den Schlauch vor jedem Betrieb auf Anzeichen von übermäßigem Abrieb oder Verschleiß, indem Sie durch das Sichtkontrollloch schauen. Wenn der Schlauch beschädigt, geschnitten oder gerissen ist, muss er vor der Verwendung des Gaskamins ausgetauscht werden. Er kann nur durch ein vom Hersteller angegebenes Teil ersetzt werden.
 - Entfernen Sie vor jedem Gebrauch die Lavasteine. Untersuchen Sie den Brenner und seine Komponenten. Bei Verschmutzung mit einer weichen Bürste und Seifenwasserlösung reinigen. Untersuchen Sie auch den Bereich um den Brenner. Schmutz oder Fremdkörper wie Spinnennetze in diesem Bereich sollten entfernt werden. Wenn sich herausstellt, dass der Brenner beschädigt ist, muss er ausgetauscht werden, bevor der Gaskamin verwendet wird.
 - Der Brenner darf nur mit vom Hersteller angegebenen Teilen ersetzt werden.
 - Platzieren Sie den Schlauch außerhalb der Wege, über die Personen stolpern können.
 - Schlauch nicht zwischen Außenkamin und Propantank kreuzen.
 - **WARNUNG: Wenn die nationalen Bedingungen dies erfordern, muss der Schlauch gewechselt werden**

FLÜSSIG PROPAN GAS (LPG) WARNUNGEN

- Flüssiggas ist bei unsachgemäßer Handhabung entzündlich und gefährlich. Propane Characteristics:
- Entzündlich, unter Druck explosiv, schwerer als Luft und setzt sich in Becken in niedrigen Bereichen ab. Propan hat in seinem natürlichen Zustand keinen Geruch. Zu Ihrer Sicherheit wird normalerweise ein Riechstoff zugesetzt. Kontakt mit Propan kann die Haut verbrennen
- Propan ist bei unsachgemäßer Handhabung äußerst entflammbar und gefährlich.

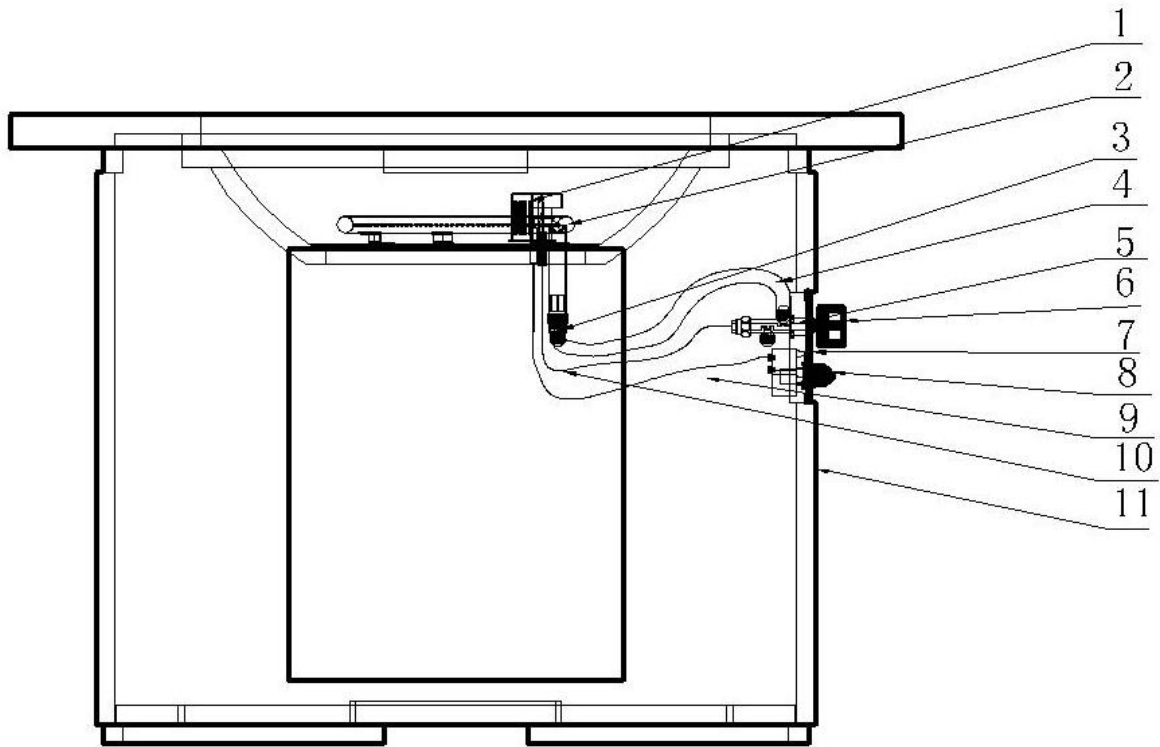
FLÜSSIGGAS WARNUNGEN:

- Flaschen müssen im Freien an einem gut belüfteten Ort außerhalb der Reichweite von Kindern gelagert werden.
- Getrennte Flaschen müssen mit fest installierten Gewindeventilstopfen versehen sein und dürfen sich nicht in einem Gebäude, einer Garage oder einem anderen geschlossenen Bereich befinden.
- Verwenden Sie niemals eine Propanflasche mit beschädigtem Gehäuse, Ventil, Kragen oder Fuß.
- Verbeulte oder verrostete Propangasflaschen können gefährlich sein und sollten von Ihrem Propangaslieferanten überprüft werden.
- Der LP-Gastank muss für die Dampfentnahme eingerichtet sein.
- Der Flüssiggastank muss zum Schutz des Tankventils einen Tankkragen haben.
- Der LP-Gastank darf nicht fallen gelassen oder grob gehandhabt werden.
- Tanks müssen außerhalb der Reichweite von Kindern aufbewahrt werden. NICHT in Gebäuden, Garagen oder anderen geschlossenen Räumen lagern.
- Lagern Sie Ihren LP-Gastank niemals an Orten, an denen Temperaturen über 50° C erreicht werden können.
- Lagern Sie die LP-Gasflasche nicht in direktem Sonnenlicht oder in der Nähe einer Wärme- oder Verbrennungsquelle.
- Niemals einen gefüllten Flüssiggastank in einem heißen Auto oder Kofferraum aufbewahren. Durch Hitze steigt der Gasdruck an, wodurch das Überdruckventil geöffnet werden und Gas entweichen kann.
- Setzen Sie die Staubkappe auf den Ventilauslass, wenn der Flüssiggastank nicht verwendet wird. Verwenden Sie nur die Staubkappe die mit dem LP-Gastankventil geliefert wird. Andere Arten von Kappen oder Stopfen können zum Austreten von Propan führen.
- Bewahren Sie keine Ersatzgasflasche unter oder in der Nähe dieses Geräts auf.
- Füllen Sie die LP-Gasflasche niemals zu mehr als 80%.
- Wenn die Angaben in (a) und (b) nicht genau befolgt werden, kann ein Brand mit Todesfolge oder schwerer Körperverletzung entstehen.
- Flüssiggasflaschen dürfen nur von einem zertifizierten Händler befüllt werden
- Der Druckregler ist auf 28-30Mbar eingestellt
- Der Ausgangsdruck des Reglers beträgt 28 ~ 30 mbar
- Versuchen Sie niemals, dieses Gerät an das Flüssiggassystem eines Wohnmobilahängers, Wohnmobils oder Hauses anzuschließen
- Verwenden Sie immer den mit dem Gerät gelieferten Druckregler und die Schlauch, um eine LP-Gasflasche

anzuschließen. Schließen Sie niemals eine unregelmäßige Flüssiggasversorgung an.

- Wenden Sie sich für Ersatzteile an den Kundendienst Ihres Händlers.
- Drehen Sie das manuelle Gasregelventil von Hand. Verwenden Sie niemals Werkzeuge. Wenn sich das Ventil nicht von Hand drehen lässt, versuchen Sie nicht, es zu reparieren. Rufen Sie einen zertifizierten Gastechniker. Die Anwendung von Gewalt oder von Reparaturversuchen kann zu einem Brand oder einer Explosion führen.
- Verwenden Sie nur den vom Hersteller angegebenen Gastyp und den LPG-Flaschentyp.
- Das Gerät ist mit einem Gasregler, einem Gasschlauch und Klemmen gemäß den im Bestimmungsland geltenden nationalen Vorschriften ausgestattet.
- Das Gerät muss einen zugelassenen Gasregler (zugelassen für eine Arbeitstemperatur von nicht weniger als 50° C) gemäß der EN - Norm verwenden (siehe Mindest -, Nenn - und Höchstdruck auf Seite 11 - Gasreglereinlass - und - auslassanschluss gemäß den nationalen Vorschriften in Kraft) und Gasschlauch gemäß EN 1763-1 (mit geeignetem Innendurchmesser gemäß Gaseinlassanschluss und geltenden nationalen Vorschriften) mit einer Länge von nicht mehr als 1,5 m und zugelassen für eine Arbeitstemperatur von nicht weniger als 60 ° C. Wenn ein Austausch erforderlich ist, müssen Sie einen geeigneten Gasregler, ein flexibles Gasgummrohr und Schellen bei Ihrem örtlichen Gashändler erwerben. Gasregler sollte über 10 Jahre ersetzt werden.
- Der Gasschlauch muss vorsichtig behandelt werden, um Verdrehen zu vermeiden.
- Verwenden Sie niemals einen beschädigten Gasregler.
- Schließen Sie dieses Gerät niemals an eine unregelmäßige LPG-Quelle an (der Gasregler muss zwingend verwendet werden).
- Wenn das Gerät nicht benutzt wird, drehen Sie die LPG-Flasche auf „OFF“.
- Verwenden Sie niemals einen beschädigten Gasregler.
- Führen Sie an den Gasanschlüssen immer eine Dichtigkeitsprüfung durch, wenn eine LPG-Flasche angeschlossen ist. Wenn sich in der Prüflösung Blasen bilden, verwenden Sie diese nicht. Verwenden Sie niemals eine Flamme, um auf Lecks zu prüfen. Es ist strengstens verboten und gefährlich!

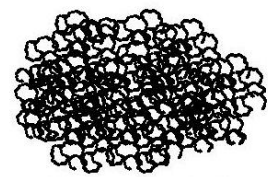
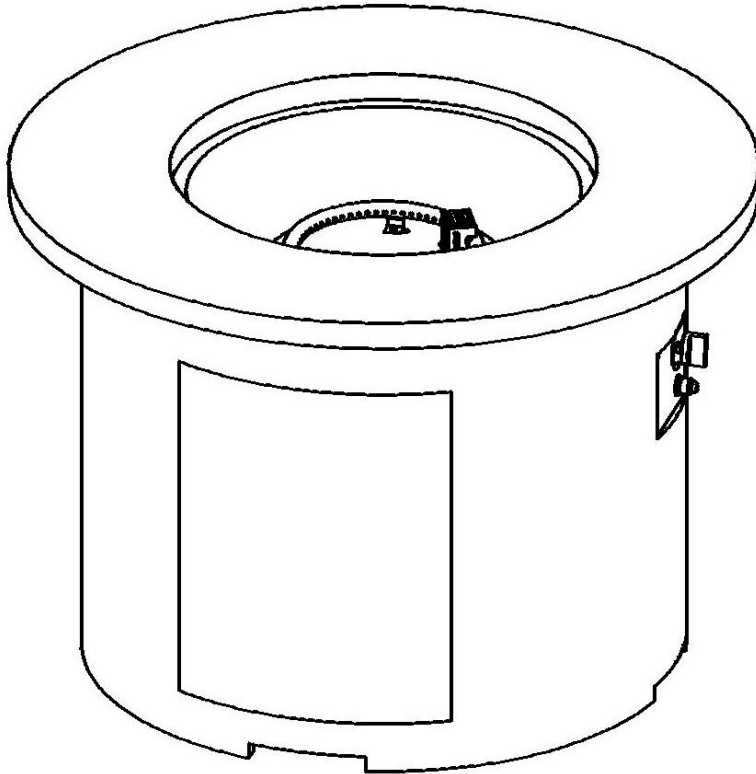
ERWEITERTE ANSICHT



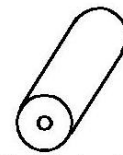
NO.	PART'S NAMES
1	Wind Shelter
2	Burner assembly
3	Orifice
4	Bellows
5	Valve Ass'y
6	Knob
7	Control plate
8	Pulse Igniter
9	Thermocouple
10	Electrode Bar
11	Firepit body

INHALT

Liste von Komponenten



B(lava rocks)



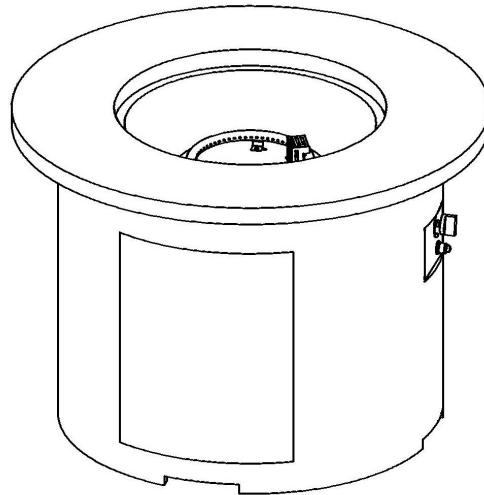
C(AAA-battery)

Artikel	Beschreibung	Menge
A	Feuerschale	1 Stück
B	Lavasteine	3.6 kg
C	AAA Batterie	1 Stück

AUFBAU

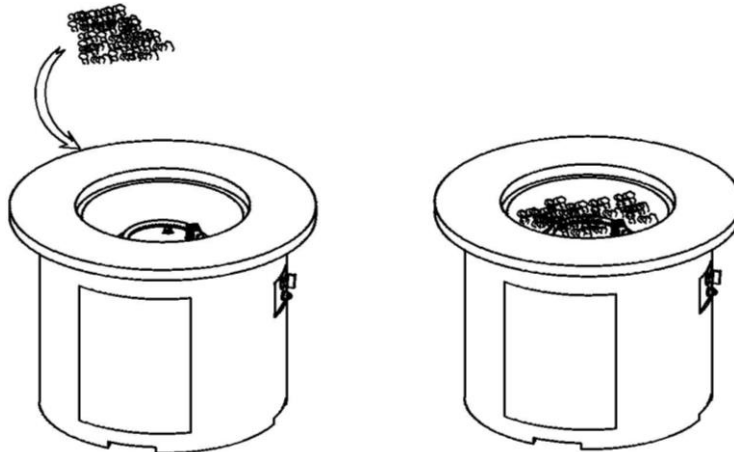
Diese Gas-Feuerstelle muss auf einer ebenen, stabilen Oberfläche ohne brennbare Materialien installiert werden.

- Entfernen Sie die Feuerstelle aus dem Karton und Stellen Sie sie auf eine ebene, nicht brennbare Oberfläche (siehe Abbildung 1).



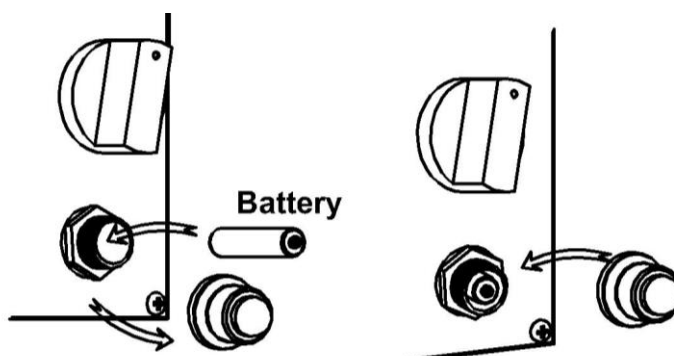
(Abbildung 1)

- Platzieren Sie die Lavasteine gleichmäßig auf und um den Brenner (siehe Abbildung 2)



(Abbildung 2)

- Schrauben Sie die Knopfkappe vom Brenner ab, legen Sie eine AAA-Batterie mit der Anode nach außen in das Zündfach und schrauben Sie dann die Knopfkappe wieder auf (siehe Abbildung 3).



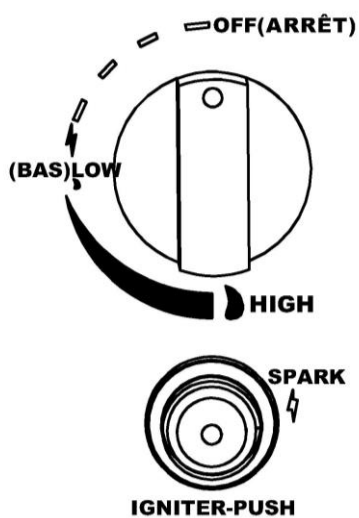
(Abbildung 3)

- Öffnen Sie die Tür und nehmen Sie diese vorsichtig ab. Platzieren Sie die Gasflasche in der Mitte der Tankhalterung (Siehe Abbildung 6-7)
- Platzieren Sie den Schlauch außerhalb der Wege, auf denen Personen darüber stolpern können, oder in Bereichen, in denen der Schlauch versehentlich beschädigt werden kann.

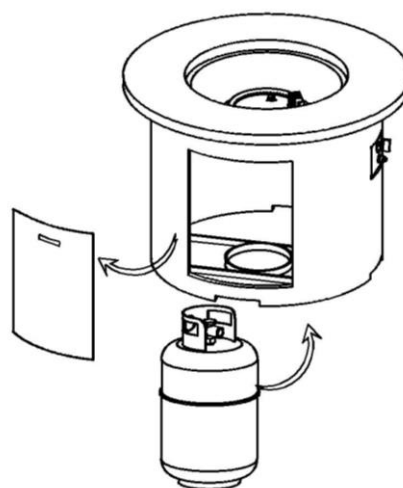
VORSICHT: Knicken Sie den Gasschlauch nicht. Knicke können Gaslecks verursachen.

GASFLUSS AN LPG-FLASCHE ANSCHLIESSEN:

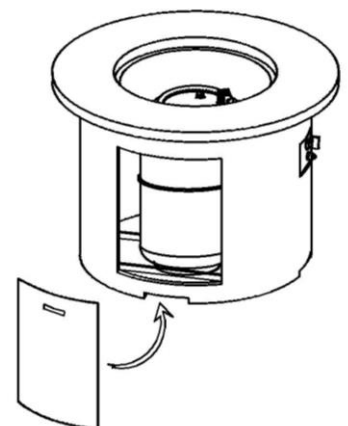
Halten Sie einen geeigneten Kreuzschraubendreher, Schraubenschlüssel und Zangen zur bereit. Stellen Sie vor dem Zusammenbau sicher, dass das gesamte Schutzverpackungsmaterial entfernt wurde. Gasgummirohr (EN 1763-1) und Klemmen (falls erforderlich) werden mit diesem Gerät geliefert und müssen gemäß den geltenden nationalen Vorschriften verwendet werden. Sie müssen einen Gasregler und eine Gasflasche kaufen. Der Gasregler muss entsprechend der spezifischen Gaskategorie (siehe Seite 2) und der Spezifikation des richtigen Gasverbrauchs (g / h) eingestellt werden. Die LPG-Flasche sollte Standard sein. Es wird empfohlen, 4,5 kg bis 15 kg zu verwenden. Der Ersatz muss der im Abschnitt „Gasanforderungen“ dieser Bedienungsanleitung angegebene sein. Vorsicht: Knicken Sie den Gasschlauch nicht. Wenn kein Rohrhalter vorhanden ist, entspricht das Gewinde des Gaseinlassanschlusses den Normen ISO 7-1 oder ISO 228-1 gemäß den für das Bestimmungsland geltenden nationalen Vorschriften. Vergewissern Sie sich vor dem Zusammenbau, dass der Gasknopf des Geräts auf "OFF" steht (siehe Abbildung 5). Setzen Sie die LPG-Flasche in die Tankhalterung und ziehen Sie die Schraube fest (siehe Abbildung 6-8).



(Abbildung 5)



(Abbildung 6)



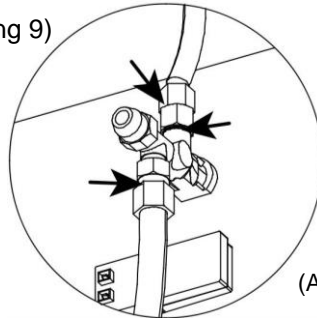
(Abbildung 7)

- Verbinden Sie den Regler mit der Gasflasche per Hand. Per Hand leicht festziehen (Abbildung 8)



(Abbildung 8)

- Schließen Sie den Schlauch an das Gerät und den Regler an. Ziehen Sie die Schraube mit einem Schraubendreher an (siehe Abbildung 9)



(Abbildung 9)

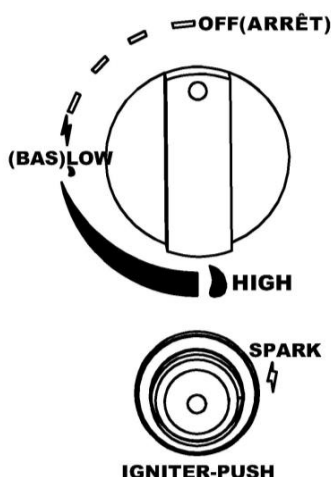
BEDIENUNGSHINWEISE

Anzünden

Führen Sie vor dem Zünden eine Dichtheitsprüfung im Freien durch. Bei der ersten Verwendung und nach jedem Austausch der LPG-Flasche muss der Gaskreislauf vor dem Zünden von der Innenluft befreit werden! Drehen Sie dazu den Steuerknopf gegen den Uhrzeigersinn in die Zündposition und halten Sie ihn 1 Minute lang gedrückt, bevor Sie die Zündung versuchen.

1 - Stellen Sie sicher, dass die LPG-Flasche mit einem Fassungsvermögen von 4/5 das richtige LPG-Gas enthält (siehe Technische Daten auf Seite 2). Drehen Sie das LPG-Flaschenventil in die Position „ON“ und schließen Sie das LPG-Fach.

2 - Stellen Sie sicher, dass sich der Brennerknopf in der Position „OFF“ befindet



3 - Drücken Sie den Steuerknopf und drücken Sie weiter, während Sie ihn gegen den Uhrzeigersinn in die entsprechende Maximalposition drehen (große Flamme). Drücken Sie gleichzeitig den Zündknopf (Stern). Die Zündung erfolgt dann automatisch (es ist möglich, das Gerät auch mit einem langen Streichholz zu zünden, wobei Sie sich dem Brenner auf die gleiche Weise vorsichtig nähern).

4 - Wenn der Brenner in der Maximalposition (große Flamme) gezündet ist, den Zündknopf nicht mehr drücken und den Steuerknopf gedrückt halten, aber nicht länger als 20 Sekunden, um das Thermoelement (FSD) zu

erhitzen. Lassen Sie ihn dann los (die erste Zündung dauert in der Regel länger, da der Gaskreislauf mit Luft gefüllt ist).

5 - Wenn der Brenner nicht eingeschaltet bleibt, warten Sie 5 Minuten und wiederholen Sie dann Schritt 3 und 4.

6 - Der Brenner ist jetzt in der Maximalposition (große Flamme) gezündet.

7 - Stellen Sie die Hitze ein, indem Sie den Knopf von der Maximalposition in die Minimalposition drehen.

8 - Drehen Sie nach dem Anzünden den Knopf von Minimum auf Maximum und zurück, um die Flammenstabilität zu überprüfen.

9 - Im Falle eines versehentlichen Ausfalls der Flamme (aus Wind- oder anderen Gründen) unterbricht das FSD die Gaszufuhr automatisch (FSD = Flame Safety Device) nicht länger als 60 Sekunden.

Achtung: Der Brenner ist beim ersten Einschalten möglicherweise laut.

Drehen Sie den Steuerknopf in die Minimalposition und zurück, um übermäßige Geräusche vom Brenner zu vermeiden.

Wenn bei Ihnen ein Zündproblem auftritt, lesen Sie die folgende „Fehlerbehebung“.

Um das Gerät auszuschalten:

1. Drehen Sie den Bedienknopf des Geräts im Uhrzeigersinn bis zur Position „OFF“.
2. Drehen Sie das LPG-Flaschenventil in die Position „OFF“.
3. Lassen Sie das Gerät abkühlen bevor Sie es bewegen (min. 30 Minuten).

Erneutes Anzünden:

1. Drehen Sie den Bedienknopf in die Position „OFF“.
2. Warten Sie mindestens 5 Minuten, bis sich das Gas abgelassen hat, bevor Sie versuchen, den Brenner wieder anzuzünden.
3. Wiederholen Sie die Schritte unter „Anzünden“.

DICHTUNGSPRÜFUNG

Prüfen Sie niemals ob einer Flamme ob Gas austritt.

Dieses Gerät muss regelmäßig auf Undichtigkeiten überprüft werden. Bei Gasgeruch ist eine sofortige Überprüfung erforderlich

- Machen Sie eine Seifenlösung mit 1 Teil Spülmittel auf 3 Teile Wasser. Die Seifenlösung kann mit einer Seifenflasche, Pinsel oder Lappen auf die in der Abbildung gezeigten Stellen aufgetragen werden.
- Das Ventil der Gasflasche sollte zu diesem Zeitpunkt auf „OFF“ stehen. Sobald die Seifenlösung aufgetragen wurde, muss das Ventil auf „ON“ gedreht werden.
- Wenn ein Gasleck vorhanden, werden sich Blasen in der Seifenlösung bilden.
- Im Falle eines Gaslecks darf das Gerät nicht benutzt werden oder wenn es eingeschaltet ist muss der Gasfluss ausgeschaltet werden und der Schaden muss untersucht und repariert werden bevor es wieder benutzt werden darf.
- Falls erforderlich, ersetzen Sie die Dichtung (gemäß EN 549 Klasse B2) oder das verwendete Material, um die Dichtheit zu

gewährleisten (gemäß EN 751-1 Klasse I).

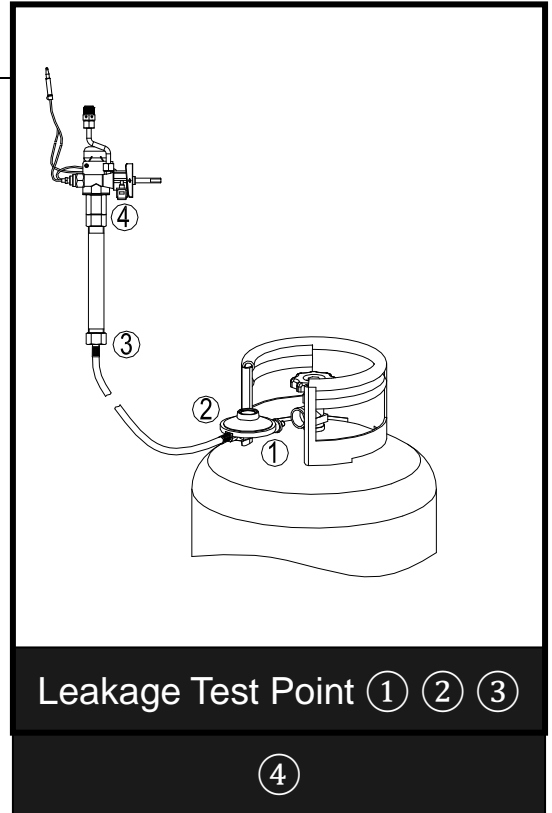
WARTUNG UND REINIGUNG

Um jahrelange herausragende Leistung Ihres Geräts zu erzielen, müssen Sie das Gerät regelmäßig wie folgt warten:

- Das Gerät sollte mindestens einmal im Jahr von einem qualifizierten Kundendienst überprüft werden. Je nach Verwendung des Geräts kann eine häufigere Reinigung erforderlich sein.
- Alle Schutzvorrichtungen, die zur Wartung des Geräts entfernt wurden, müssen vor dem Betrieb ausgetauscht werden.
- Halten Sie die Außenflächen sauber und frei von brennbaren Materialien.
- Verwenden Sie zur Reinigung warmes Seifenwasser. Verwenden Sie niemals brennbare oder ätzende Reinigungsmittel.
- Achten Sie beim Waschen des Geräts darauf, dass der Bereich um die Brenneinheit immer trocken ist. Wenn der Gasregler in irgendeiner Weise Wasser ausgesetzt ist, versuchen Sie NICHT, ihn zu verwenden. Er muss ersetzt werden.
- Die Umluftkanäle des Geräts müssen sauber gehalten werden.
- Der Luftstrom muss frei sein. Halten Sie Steuerungen, Brenner und Umluftkanäle sauber. Anzeichen einer möglichen Blockade sind:
 - Gasgeruch mit extrem gelbem Flammenschlag / Gerät leuchtet zu ungleichmäßig / Gerät macht Knallgeräusche.
 - Spinnen und Insekten können in Öffnungen nisten. Dies kann das Gerät beschädigen und es für den Gebrauch unsicher machen. Reinigen Sie die Brennerlöcher mit einem Hochleistungsreiniger. Druckluft kann dabei helfen, kleinere Partikel zu entfernen.
- Kohlenstoffablagerungen können Brandgefahr verursachen. Wenn sich Kohlenstoffablagerungen entwickeln, reinigen Sie diese mit warmem Seifenwasser
- Nachdem der Brenner und die Lavasteine vollständig abgekühlt sind, nehmen Sie sie aus der Schüssel und entfernen Sie die Flecken und den Schmutz mit einer weichen Bürste.
- Reinigen Sie die Schüssel und bringen Sie die Lavasteine anschließend wieder in die richtige Position.
- Für eine ordnungsgemäße Reinigung kann ein Staubsauger verwendet werden.

Achtung: In Luft mit einem hohen Salzgehalt (wie am Meer), tritt Korrosion schneller ein als normal. Überprüfen Sie häufig die betroffenen Stellen und reparieren Sie sie umgehend. Hartnäckige Flecken, Verfärbungen und möglicherweise Rostflecken können bei rauen Außenbedingungen auftreten. Achten Sie darauf, dass kein Pulver oder Lösungsmittel mit lackierten oder Kunststoffteilen in Kontakt kommt, da dies zu Beschädigungen führen kann. Nach langer Benutzung können leichte Verfärbungen auftreten. Vergewissern Sie sich, dass beide Gasversorgungen ausgeschaltet sind, bevor Sie die Batterie wechseln.. Informationen zu Ersatzschläuchen, Zündern, Lavasteinen usw. erhalten Sie vom Hersteller oder Händler.

Achtung: Verwenden Sie für dieses Gerät niemals nicht autorisierte Teile oder Komponenten.



Verwenden Sie nur Originalersatzteile und Komponenten.

Andernfalls kann die Garantie für dieses Produkt erlöschen und ein gefährlicher Zustand entstehen.

LAGERUNG (nach benutzung)

Drehen Sie den Bedienknopf auf "OFF".

Drehen Sie die Gasflasche auf "OFF".

Bewahren Sie das Gerät an einem kühlen Ort ohne direkte Sonneneinstrahlung auf. Bewahren Sie es aufrecht in einem Bereich auf, der vor direktem Kontakt mit schlechtem Wetter (wie Regen, Schneeregen, Hagel, Schnee, Staub und Schmutz) geschützt ist.

Bedecken Sie das Gerät um die Außenflächen zu schützen und die Ansammlung von Schmutz in den Luftkanälen zu verhindern.

Achtung: Warten Sie bis das Gerät abgekühlt ist bevor Sie es bedecken.

Während längerer Inaktivität oder beim Transport:

Drehen Sie den Bedienknopf auf "OFF".

Trennen sie die Gasflasche und bringen Sie sie in einen sicheren, gut gelüfteten Bereich im Freien. Lagern Sie die Gasflasche nicht bei Temperaturen von über 50°C.

FEHLERBEHEBUNG

Problem:	Grund:	Lösung:
Brenner zündet nicht	Steuerknopf ist nicht in Maximalstellung (große Flamme)	Drehen Sie den Steuerknopf auf die Maximalstellen (große Flamme).
	LPG-Flaschenventil ist geschlossen / leer	Öffnen Sie das Ventil / Tauschen die Gasflasche aus.
	Blockade im Injektor.	Reinigen oder tauschen Sie den Injektor.
	Luft im Gaskreislauf.	Öffnen Sie die Gasleitung und entlüften Sie sie (drücken Sie den Steuerknopf) nicht länger als 1 Minute oder bis Sie Gas riechen.
	Niedriger Gasdruck	Tauschen Sie die Gasflasche mit einer neuen aus
	Zünder versagt.	Brenner mit Streichholz zünden; Batterie wechseln oder Zünder austauschen
Brenner bleibt nicht an	Verschmutzung um den Brenner.	Reinigen Sie die Verschmutzungen.
	Niedrige Flammen oder sie brennen nicht auf ganzer Länge	Löcher im Brenner blockiert; Reinigen Sie den Brenner.
	Thermoelement funktioniert nicht richtig.	Ersetzen Sie das Thermoelement (FSD).
	Niedriger Gasdruck.	Tauschen Sie die Gasflasche mit einer neuen aus.
Niedrige Brenner Flamme Achtung: Gerät nicht bei unter 5 °C betreiben	Temperaturen draußen sind höher als 5 °C and LPG-Flasche ist weniger als 25 % voll.	Tauschen Sie die Gasflasche mit einer neuen aus.
	Gasleitung verbogen oder geknickt.	Stellen Sie die Gasleitung wieder grade und führen Sie eine Dichtungsprüfung durch.
	Steuerknopf ist in Maximalstellung (große Flamme)	Steuerknopf auf "OFF", lassen Sie Gerät abkühlen und prüfen Sie ob der Brenner blockiert ist
Kohlenstoff-aufbau	Verschmutzung auf dem Brenner.	Reinigen Sie den Brenner.
Flash-back (Flamme im Brenner)	Brenneranschlüsse sind blockiert.	Gerät ausschalten. LPG-Flaschenventil schließen. 2 Minuten warten, Zündvorgang befolgen. Brenner zünden. Falls Problem weiterhin besteht, ausschalten und Händler kontaktieren.
Fester Schwarzer Rauch	Blockade im Brenner.	Steuerknopf auf "OFF", lassen Sie das Gerät abkühlen und entfernen Sie die Blockade und reinigen den Brenner innen und Außen.